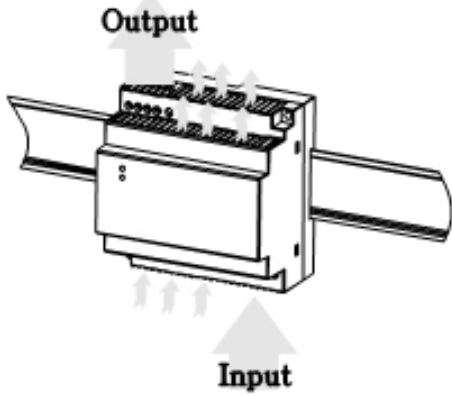
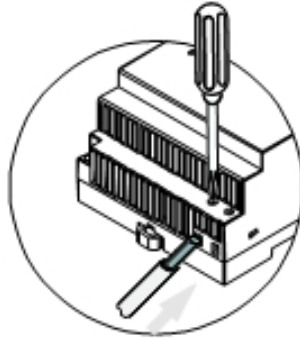


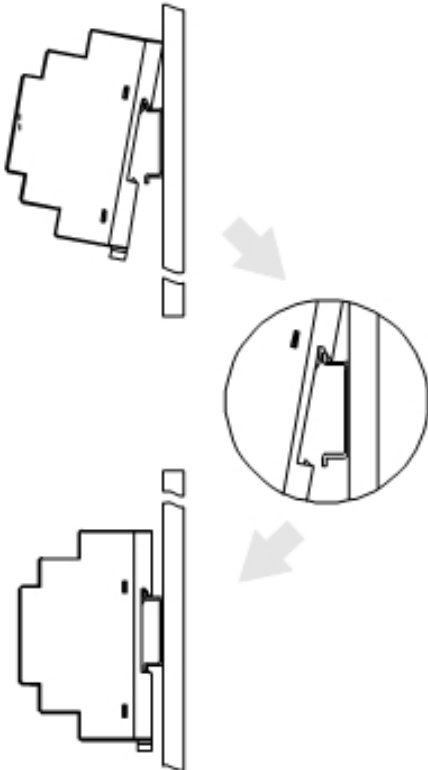
► Fig. 1



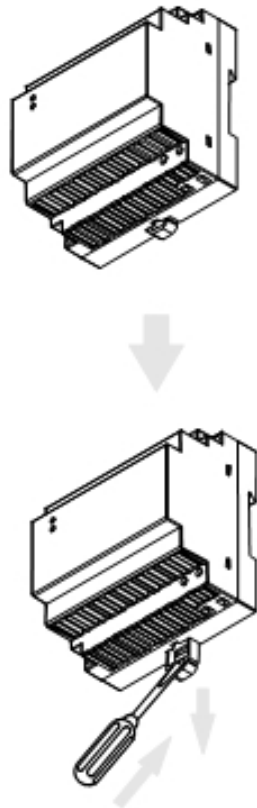
► Fig. 3



► Fig. 2



► Fig. 4



## Primárně spínané napájecí zdroje

CP-D 24/4.2

### Návod k obsluze a montáži

#### Primárně spínané napájecí zdroje, řada CP-D

Pokyn: Tento návod k obsluze a montáži neobsahuje všechny podrobnosti ke všem výrobovým typům této řady a také nebere v úvahu všechny aplikace těchto výrobků. Všechny uvedené údaje slouží výhradně k popisu výrobku a nelze je chápat jako příslibené vlastnosti v právním smyslu. Další informace a údaje najdete v katalogích a prospektech jednotlivých výrobků, které získáte u místního zastoupení ABB a nebo na domovské stránce společnosti ABB: <http://www.abb.com>. Výrobce si vyhrazuje právo na provedení technických změn a to kdykoli a bez předchozího oznámení. V případě pochybností je rozhodující text v němčině.

Přístroj smí být instalován pouze pracovníky s odpovídající kvalifikací. Přitom musí být dodrženy pokyny uvedené v místně platných nařízeních (v Německu např. VDE, atd.).



Před instalací si pečlivě přečtěte pokyny uvedené v tomto návodu k obsluze a montáži. Přístroje patří do skupiny instalačních přístrojů, které nevyžadují žádnou údržbu.

### Operating and installation instructions

#### Primary switch mode power supplies CP-D range

Note: These operating and installation instructions cannot claim to contain all detailed information of all types of this product range and can even not consider every possible application of the products. All statements serve exclusively to describe the product and have not to be understood as assured characteristics with legal force. Further information and data is obtainable from the catalogues and datasheets of this product, from the local ABB sales organisations as well as on the ABB homepage <http://www.abb.com>. Subject to change without prior notice. The German text applies in cases of doubt.



The device must be installed by qualified persons only and in accordance with the specific national regulations (e.g., VDE, etc.). Before installing this unit, read these operating and installation instructions carefully and completely. The devices are maintenance-free chassis-mounted units.

12-C-47-0-43 1.00000 0 (02/07)

## Bezpečnostní a výstražné pokyny:

Zařízení vypněte!

Před zahájením instalačních nebo údržbových prací, či provádění změn na zařízení, uveďte zařízení do beznapětového stavu a zajistěte proti náhodnému uvedení pod napětí;

Upozornění! Neodborně provedená instalace může mít negativní vliv na bezpečnost zařízení a způsobit buď provozní poruchy nebo

vést ke zničení přístroje. Před opětovným uvedením do provozu je třeba zajistit následující:

- připojit přístroj na napájecí síť v souladu s regionálně specifickými nařízeními a předpisy,
- opatřit přívodní napájecí vodiče i samotný přístroj dostatečně dimenzovanými jisticími prvky. Nutno uvažovat s odpojovačem napájecího zdroje a v případě potřeby přerušit vazbu mezi přívodními vodiči a přístrojem;
- dimenzovat vedení pro výstupní proud napájecího zdroje a připojit je se správnou polaritou;
- dodržet vzdálenost od sousedních přístrojů (viz obr. 1), aby bylo zajištěno dostatečné chlazení.

Za provozu:

- neprovádět žádné změny na instalaci (na primární ani sekundární straně)! Teče proud velké intenzity! Nebezpečí elektrického oblouku a úrazu elektrickým proudem (ohrožení života osob)!.
- Nebezpečí popálení: podle provozních podmínek může teplota pouzdra dosáhnout i vysokých hodnot.
- Uživatel nedokáže vyměnit interní pojistku. Pokud dojde k vybavení (aktivaci) této pojistky, tkví příčina s vysokou pravděpodobností v závadě přístroje. V takovém případě je třeba nechat spínací napájecí zdroj přikontrolovat u výrobce.

Pozor: vysoké napětí! Násrádaná energie! Nebezpečná energie na výstupu!

Napájecí zdroje obsahují prvky s násrádanou energií a proudové okruhy pod vysokým napětím! Proto nestrkejte do přístroje žádné předměty a přístroj neotvírejte. Některé moduly této výrobové řady mohou na výstupu uvolnit velké množství elektrické energie. Zajistěte ochranu obsluhy před náhodným dotykem dílů, které přenáší energii.

## Montáž:

1. Na montážní desku upevnit lištu DIN (TS35/15 nebo TS35/7,5 podle EN 50022) – viz obr. . Instalační poloha je horizontální, vstupní svorky se nachází na spodní straně a ze všech stran dodržet minimální odstup 25 mm od sousedních přístrojů.

2. Přístroj západkově uchytil na lištu DIN, podle obr. 2.

- 1) Přístroj lehce vyklopit směrem vzhůru a nasadit na lištu DIN.
- 2) Přístroj sklopit dolů až na zářádku.
- 3) Zatláčit na spodní přední stranu a takto přístroj zajistit. Několikerym zatřepáním přikontrolovat správné dosednutí.

3. Demontáž z lišty DIN se provádí podle obr. 4. Pro uvolnění z lišty použijeme izolovaný šroubovák.

## Elektrické připojení (viz obr. 3):

Zajistit správné dimenzování, odizolovací délku a připojení kabelů.

## Technická data:

Vstupní obvod		CP-D 24/4.2
Jmenovité vstupní napětí		100-240 V AC
Rozsah střídavých vstupních napětí		90-264 V AC
Rozsah stejnosměrných vstupních napětí		120-370 V DC
Kmitočtový rozsah		47-63 Hz
Záběrný proud	115 V AC / 230 V AC	< 30 A / < 60 A
Výstupní obvod		
Jmenovité výstupní napětí		24 V DC
Nastavovací rozsah výstupního napětí		24-28 V DC
Jmenovitý výstupní proud		4,2 A
Snížení výstup. proudu v závislosti na teplotě	60 °C < Tu < 70 °C	2,5 %/K
Výstupní charakteristika		U/I charakteristika
Přepětíová ochrana		< 33 V DC
Všeobecné údaje		
Rozsah teplot okolí Tu	provoz	-25...+70 °C
	skladování	-25...+85 °C
Šířka pouzdra		5 TE

## Safety instructions and warnings:

Disconnect system from supply network!

Before any installation, maintenance or modification work: Disconnect the system from the supply network and protect against switching on.

Before start of operation:

Attention! Improper installation/operation may impair safety and cause operational difficulties or destruction of the unit. Before operation the following must be ensured:

- Connect to main according to the specific national regulations.
- Power supply cables and unit must be sufficiently fused. A disconnecting device has to be provided for the end product to disengage unit and supply cables from supply mains if required.
- Rate the output lines for the output current of the power supply and connect them with the correct polarity.
- In order to ensure sufficient air-cooling the distance to other devices has to be considered (see figure 1)

In operation:

- Do not modify the installation (primary and secondary side)! High current! Risk of electric arcs and electric shock (danger to life)!
- Risk of burns: Depending on the operation conditions the enclosure can become very hot
- The internal fuse is not user-replaceable. If the internal fuse blows, most probably the device is defective. In this case, an examination of the switch mode power supply by the manufacturer is necessary.

Warning: High voltage! Stored energy! Energy hazard at output!

The power supplies contain components with high stored energy and circuits with high voltage! Do not introduce any objects into the unit, and do not open the unit. With some units of this range the output is capable of providing hazardous energy. Ensure that the service personnel is protected against inadvertent contact with parts carrying energy.

## Mounting:

1. Fasten the DIN rail (TS35/15 or TS35/7,5 acc. EN 50022) as shown in Fig. 1 on the mounting plate, horizontal mounting position, input terminals on bottom, respect on all sides the minimum distance of 25 mm to other units.

2. Snap on DIN rail as shown in Fig. 2

- 1) Tilt the unit slightly upwards and fit the unit on the DIN rail
- 2) Lift it downward until it hits the stop
- 3) Press against the bottom front side for locking. Shake the unit slightly to check the locking

3. Remove the unit from the DIN rail as shown in Fig. 4. Use an insulated screwdriver for the unlocking.

## Electrical connection (see Fig. 3):

Ensure correct dimensioning, stripping length and connection of the cables.

## Technical data:

Input circuit		CP-D 24/4.2
Rated input voltage		100-240 V AC
AC input voltage range		90-264 V AC
DC input voltage range		120-370 V DC
Frequency range		47-63 Hz
Inrush current	115 V AC / 230 V AC	< 30 A / < 60 A
Output circuit		
Rated output voltage		24 V DC
Adjustment range of the output voltage		24-28 V DC
Rated output current		4.2 A
Derating of the output current	60 °C < Ta < 70 °	2.5 %/K
Output curve		U/I curve
Overvoltage protection		< 33 V DC
General data		
Ambient temperature range Ta	operation	-25...+70 °C
	storage	-25...+85 °C
Width of enclosure		5 MW